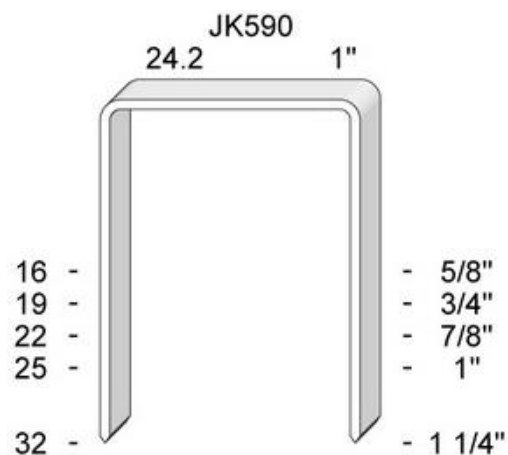
**GRAFFE PER CARTONE  
JK 590****DESCRIZIONE TECNICA**

Le graffe per cartone JK 590 sono punti metallici a stecca per l'imballaggio e la sigillatura dei bordi delle scatole di cartone e per fissaggio cartone su legno e legno su legno. Sono specifici per le fissatrici JK 35-590 e JK 35T-590. Hanno una finitura ramata e possono essere usati per svariate applicazioni.

**DATI TECNICI**

Articolo	Lunghezza gamba (mm)	Quantità confezione
JK 590-16	16mm	28 M
JK 590-19	19mm	22,4 M
JK 590-22	22mm	22,4 M
JK 590-25	25mm	22,4 M
JK 590-32	32mm	16,8 M