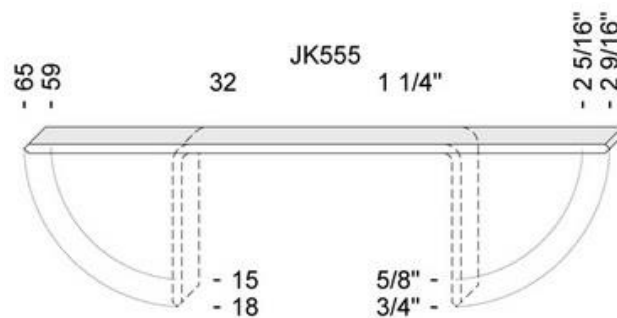


**GRAFFE PER CARTONE
JK 555 (SERIE LR1)****Onda bassa****Doppia onda****DESCRIZIONE TECNICA**

Le graffe per cartone JK 555 (serie LR1) sono punti metallici a rotolo per l'imballaggio e la sigillatura delle scatole di cartone. Hanno una finitura ramata e possono essere usati per chiudere scatole di vario spessore.

DATI TECNICI

Articolo	Lunghezza gamba (mm)	Spessore cartone	Quantità confezione
JK 555-15 (LR1-15)	15mm	onda singola	20 M
JK 555-18 (LR1-18)	18mm	doppia onda	20 M