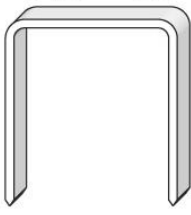




FISSATRICE JK 20A-680 PN



		JK680	
		12.9	1/2"
			
6	-		- 1/4"
8	-		- 5/16"
10	-		- 3/8"
12	-		- 1/2"
14	-		- 9/16"



APPLICAZIONI

La fissatrice pneumatica JK20A680 è uno strumento eccellente per l'industria del mobile e del legno. La JK20A680 ha un alto livello di efficienza che fa risparmiare tempo e aumenta la redditività nel tempo. Il funzionamento automatico della cucitrice è molto veloce, fino a 30 punti / secondo (1.700 al minuto) e può essere facilmente modificato da zero al massimo per mezzo di una vite di fermo. Se necessario, il funzionamento automatico può essere disattivato premendo un pulsante. Questo design unico rende il lavoro con lo strumento molto semplice. Il basso livello di rumore e il rinculo minimo rendono JK20A680 ancora più allettante.

DATI TECNICI

Pressione di lavoro:	5-6 bar (70-85 psi)
Consumo d'aria per colpo a 6 bar:	0,20 litri
Lunghezza:	230 mm
Altezza:	150 mm
Larghezza:	43 mm
Peso:	1 kg
Capacità di carico:	143 graffe