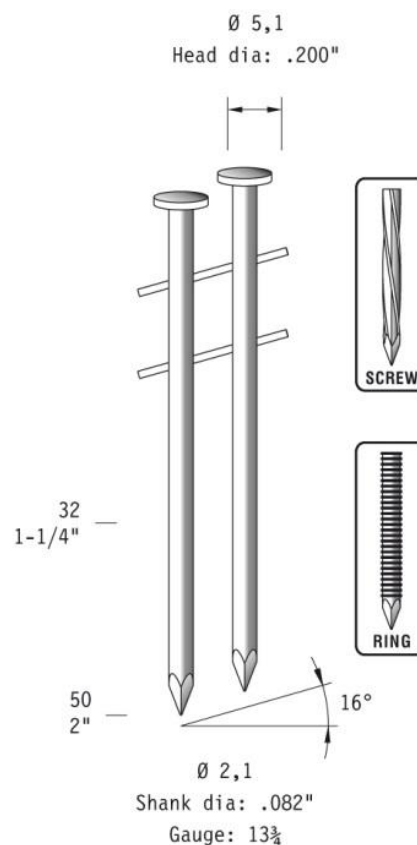
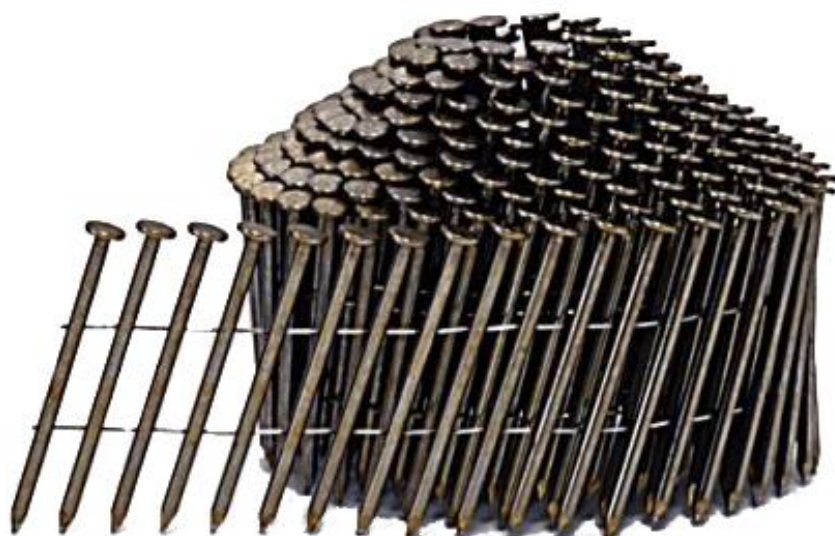


CHIODI COIL BOBINA (Avvolgimento conico) (LISCI-ELICA-RING)

CNW 21

Avvolgimento conico
Conical winding



DESCRIZIONE TECNICA

I chiodi coil in bobina elettrosaldati ad avvolgimento conico sono prodotti per l'industria del legno. Hanno una finitura bronzata e possono essere usati per svariate applicazioni. Possono avere una finitura liscia, ad elica o a spina di pesce (smooth, screw, ring).

DATI TECNICI

Articolo	Diametro gambo \varnothing	Inclinazione	Lunghezza gambo (mm)	Finitura
CNW 21	2,1mm	16°	32-35-38-40-45-50mm	liscio/elica/ring