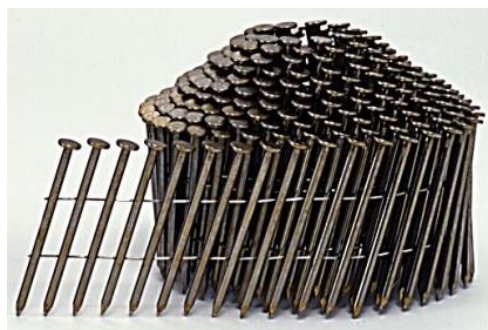
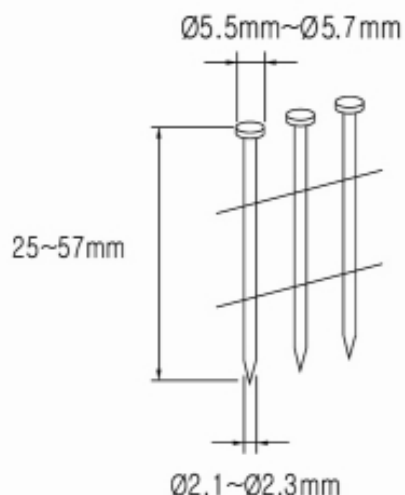


CHIODATRICE A ROTOLO PER INDUSTRIA MONTANA CNW 21-50 P



15 Degree Flat Wire Welded Nails



APPLICAZIONI

Costruzione di casse in legno, schermature, costruzione e riparazione di bancali, copertura tetti e rivestimenti.

DATI TECNICI

Pressione di lavoro:.....5-8 bar (70-120 psi)
Consumo d'aria per colpo a 6 bar:.....0,95 litri
Lunghezza:.....260 mm
Altezza:.....302 mm
Larghezza:.....108 mm
Peso:.....1,55 kg
Capacità di carico:.....1 rotolo (300~400 chiodi)