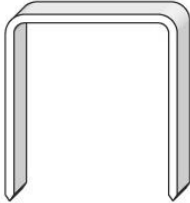




FISSATRICE JK 20-680 PN



		JK680	
		12.9	1/2"
			
6	-		- 1/4"
8	-		- 5/16"
10	-		- 3/8"
12	-		- 1/2"
14	-		- 9/16"



APPLICAZIONI

La fissatrice JK20-680 è uno strumento professionale pneumatico per l'industria del mobile. Questo strumento a colpo singolo è particolarmente adatto per lavori di tappezzeria o altre applicazioni in cui il tessuto è attaccato al legno. Con il suo rinculo trascurabile, il peso leggero e un buon bilanciamento, la JK20-680 può essere utilizzata per lunghi periodi. La carica dei punti avviene dall'alto, evitando che possa partire accidentalmente un colpo nella direzione del volto dell'operatore. La forma del naso permette alla JK20-680 un'alta precisione nell'utilizzo.

DATI TECNICI

Pressione di lavoro:	5-6 bar (70-85 psi)
Consumo d'aria per colpo a 6 bar:	0,20 litri
Lunghezza:	230 mm
Altezza:	150 mm
Larghezza:	43 mm
Peso:	1 kg
Capacità di carico:	143 graffe